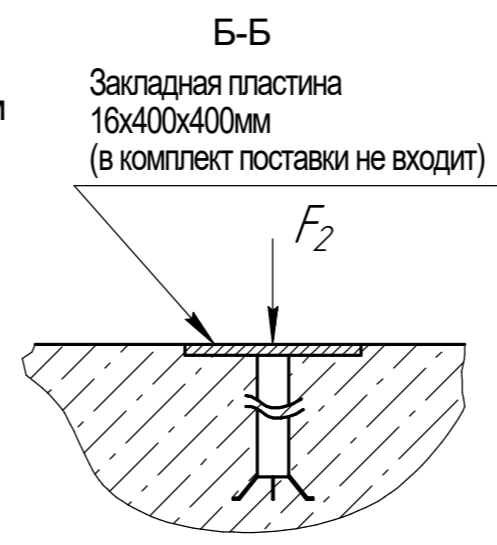
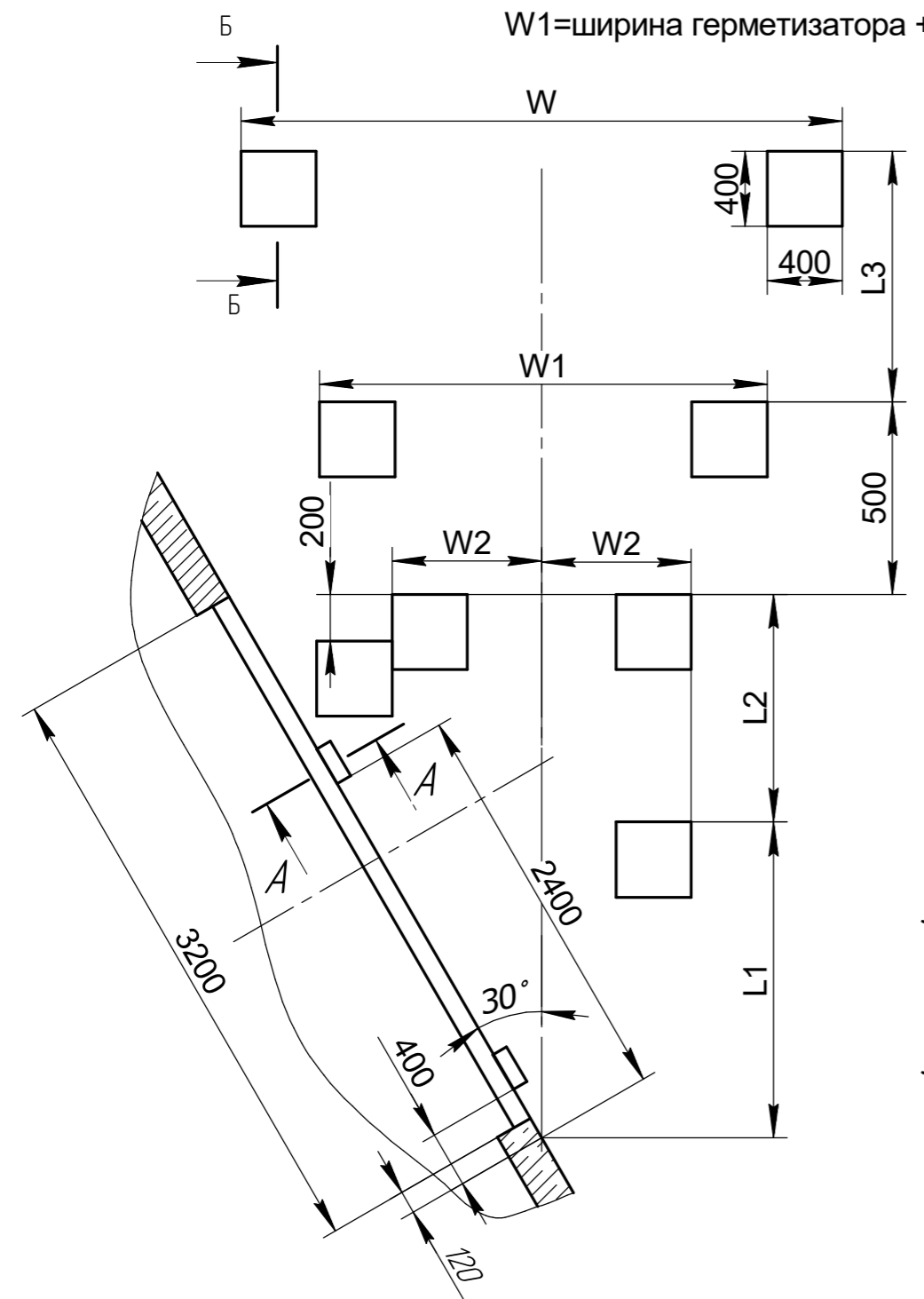


Модель фермы выносной FEH 30 и FET 30
 Модель тамбура DHOUS 30

Перв. примен.
 Справ. №
 Подп. и дата
 Инв. № дубл.
 Взам. инв. №
 Подп. и дата
 Инв. № подл.

W=ширина герметизатора +100мм
 W1=ширина герметизатора +100мм



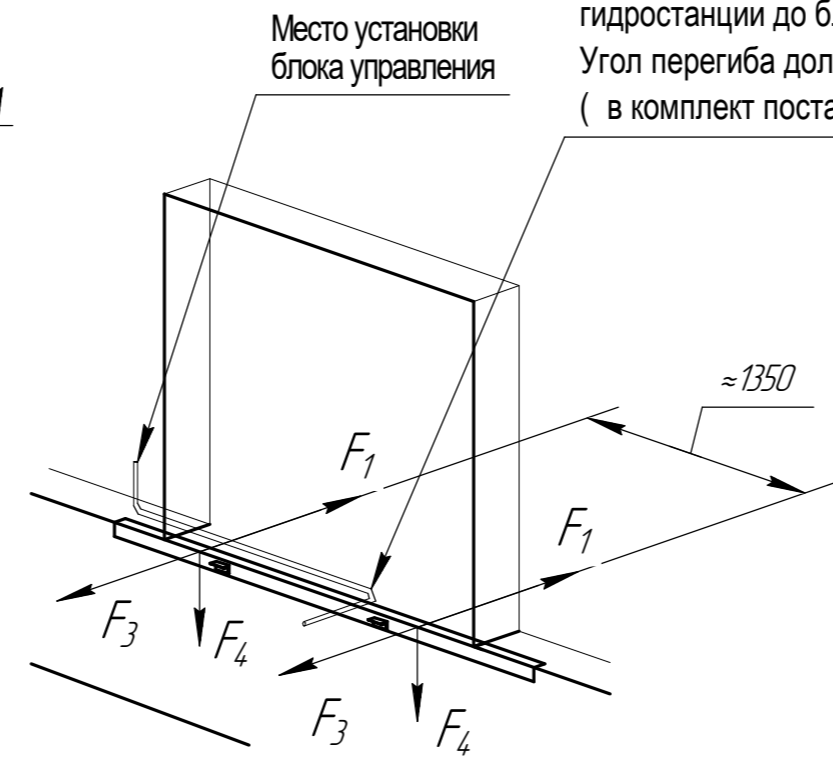
Значение L1, L2, W2

Ширина герметизатора, мм.	L1, мм	L2, мм	W2, мм
3000	1600	1100	800
3200		1300	900
3400	1700	1400	1000
3600		1100	

Значение L3

Длина уравнильной платформы, мм	L3, мм	
	для платформы с поворот. апп.	для платформы с выдвиг. апп.
2500	1800	1600
3000	2300	2100
3500	2800	2600
4000	3300	3100

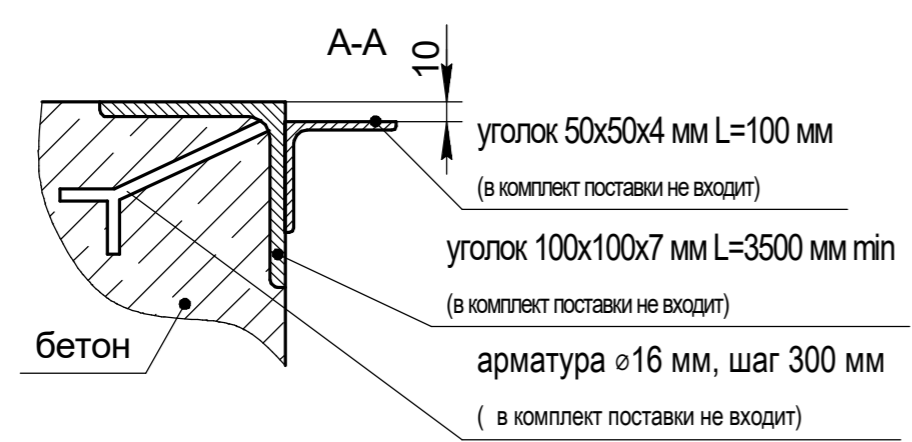
Труба \varnothing 80мм для прокладки кабеля от гидростанции до блока управления.
 Угол перегиба должен быть не более 45°
 (в комплект поставки не входит)



Нагрузки на пандус и бетонное основание

	Сосредоточенная сила нагрузки, кН.			
	F1**	F2	F3	F4
при движении погрузчика	-	45	18	58
при парковке	103	45	-	20

** - сила, возникающая при столкновении кузова с тамбуром при скорости не более 10км/ч



- * Габаритные размеры см. в файлах "Платформа уравнильная с поворотной аппаратурой консольная серии DLHHC" и "Платформа уравнильная с выдвигной аппаратурой консольного типа серии DSMC (Россия)"
- Для получения более подробной информации обращайтесь в компанию "DoorHan".

				Модель фермы выносной FEH 30 и FET 30 Модель тамбура DHOUS 30			
Изм.	Лист	№ докум.	Подп.	Дата	Лит.	Масса	Масштаб
Разраб.							
Пров.							
Т.контр.					Лист	Листов	
Н.контр.					Российская линейка		
Утв.					DOORHAN		